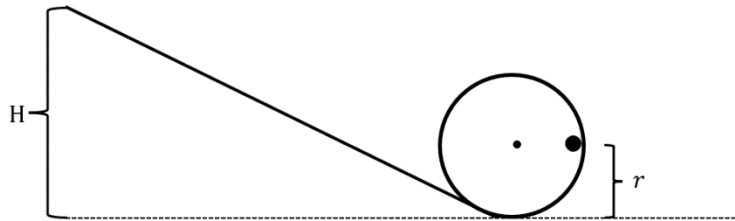
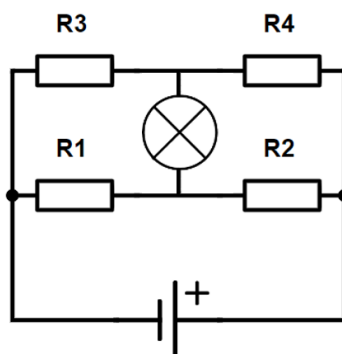


FÜÜSIKAOLÜMPIAADI KOOLIVOOR 2023/2024 õ.-a.
ÜLESANDED 11. KLASSILE

1. (RENN) Kuulike veereb kõrguselt $H = 0,8$ m mööda kaldrenni ja siseneb renni raadiusega $r = 0,4$ m. Kuulike mass on $m = 52$ g. Kui suure jõuga mõjutab kuulike renni kõrgusel r ? $g = 9,8 \frac{m}{s^2}$, hõõrdejõud lugeda tühiselt väikeseks. (8 p)



2. (GAASI PAISUMINE) Ideaalse gaasina käituv gaas massiga 29 g paisus isobaariliselt nii, et ruumala suurenes 3,2 korda. Paisudes tegi gaas töö 4,97 kJ. Gaasi algtemperatuur oli 27 °C. Arvuta gaasi molaarmass. $R = 8,31 \frac{J}{mol \cdot K}$ (8 p)
3. (KONDENSAATOR) Õhkkondensaatori ($\epsilon = 1$) plaatide vahekaugus on $d = 20$ mm ja plaatide pikkus $L = 15$ cm. Arvuta maksimaalne pinge plaatide vahel, mille korral saab elektron kiirusega $3 \cdot 10^7 \frac{m}{s}$ lennata läbi kondensaatori. Elektron siseneb kondensaatorisse võrdsel kaugusel kummastki plaadist ja risti kondensaatori elektriväljaga. (10 p)
Elektroni mass on $m = 9,1 \cdot 10^{-31}$ kg ja elementaarlaeng $e = 1,6 \cdot 10^{-19}$ C .
4. (LAMP) Milline peab olema joonisel näidatud takisti R4 väärtus, et lamp ei töötaks? R1 on 5 oomi, R2 on 2 oomi ning R3 on 4 oomi. (8 p)



5. (KEHA JA VEDRU) Keha liigub kaldpinnal (vaata joonist), mille alumisse otsa on kinnitatud vedru. Graafikutel on kujutatud kaldpinnal keha asukoha ja kiiruse graafikud. Keha mass on 275 grammi.

- 1) Kirjuta keha liikumisvõrrand alates keha liikuma hakkamisest kuni keha kokkupuuteni vedruga
- 2) Leia kehale teisel pöörkel mõjuv keskmine jõud.
- 3) Arvuta esimese pöörde käigus keskkonda hajuv energia hulk. (10 p)

